

TEXMETAL

1 ter rue de la Croix Blanche

Z.I de l'Orme Brisé

77310 PRINGY

Tél : 01 60 65 61 36

Fax : 01 60 65 61 02

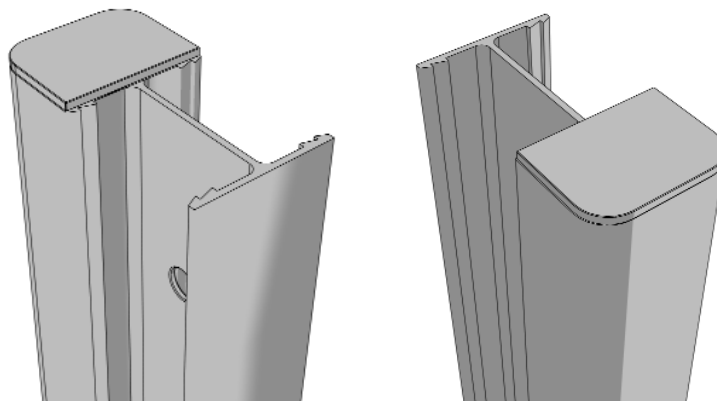
FICHE TECHNIQUE

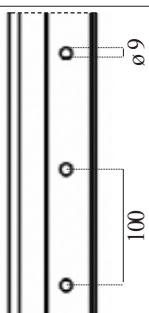
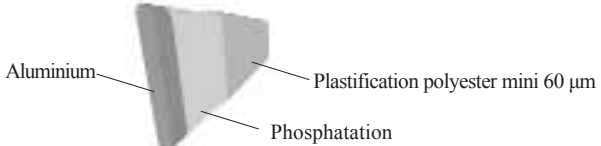
BASTIALU® 12 - poteau

POTEAU A FEUILLURES

Panneaux associés :

- Bastion
- Bastipli
- Bastilège
- Bastifor lourd
- Bastifor normal
- Dense



Matière première	Aluminium 6060 AGS T5
I/V	12 cm ³
Perçage	
Revêtement	
Chapeau	Aluminium AS13, fixé avant plastification
Couleurs standard	Vert RAL 6005 Gris RAL 7030 Blanc RAL 9010 Noir RAL 9005
Fixations des panneaux	Miniténors®
Pose en redans	Possible
Pose de dalles de soubassement	Possible
Poteau d'angle	2 poteaux standards
Options	Bavolet Panneaux ou ronce Platine plate, anglaise ou équerre

Fourni avec Miniténors®, vis inox et écrou auto cassant

TEXMETAL

1 ter rue de la Croix Blanche

Z.I de l'Orme Brisé

77310 PRINGY

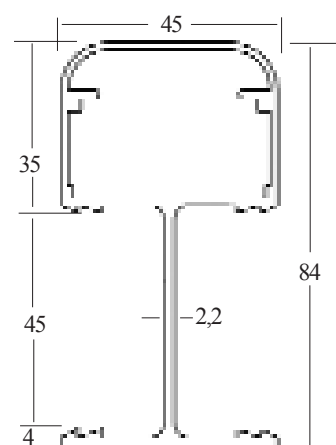
Tél : 01 60 65 61 36

Fax : 01 60 65 61 02

FICHE TECHNIQUE

BASTIALU® 12 - poteau

Hauteur	Poids	Nombre de paire de miniténors	Hauteur panneau correspondant
1,00 m	1,30 kg	2	0,63 m
1,20 m	1,56 kg	2	0,83 m
1,40 m	1,82 kg	3	1,03 m
1,60 m	2,08 kg	3	1,23 m
1,80 m	2,34 kg	3	1,43 m
2,00 m	2,60 kg	3	1,53 et 1,63 m
2,20 m	2,86 kg	4	1,73 et 1,83 m
2,50 m	3,25 kg	4	1,93 et 2,03 m
2,70 m	3,51 kg	5	2,13 et 2,23 m
2,90 m	3,77 kg	5	2,33 et 2,43 m



Informations sous réserve d'amélioration des produits