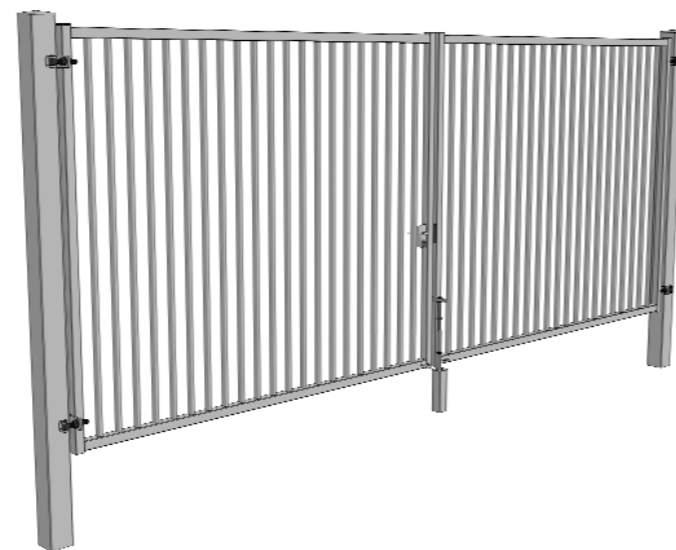


PORTAIL PIVOTANT

Domaines d'application :

- Industriel
- Lieu public
- Collectivité



| | |
|-------------------|---|
| Matière première | Acier norme XP A 49-646 Galvanisation Sendzimir Z275 |
| Revêtement | |
| Manœuvre | Manuelle ou motorisée |
| Couleurs standard | Vert RAL 6005 - Blanc RAL 9010 - Gris RAL 7030 - Noir RAL 9005 |
| Options | Serrure renforcée 2 points verticaux Sabot et targette renforcés Autres options sur fiche « Options pour portail ». |

Fourni avec arrêt de porte à bascule (si manuel).

Vantail

| | |
|---|--|
| Garde au sol | 50 mm |
| Vide entre barreaux | 105 mm |
| Serrure et gâche (A) | LOCINOX®, avec cylindre européen provisoire (si manuel) |
| Pivots (B) | Ø 22 mm pour les vantaux < 3 m, Ø 27 mm pour les vantaux > 3 m, Réglables. Ouverture à 180°. |
| Targette monobloc (C) (pour 2 vantaux) | Ø 30 mm, longueur 600 mm en aluminium |

Poteaux porteurs

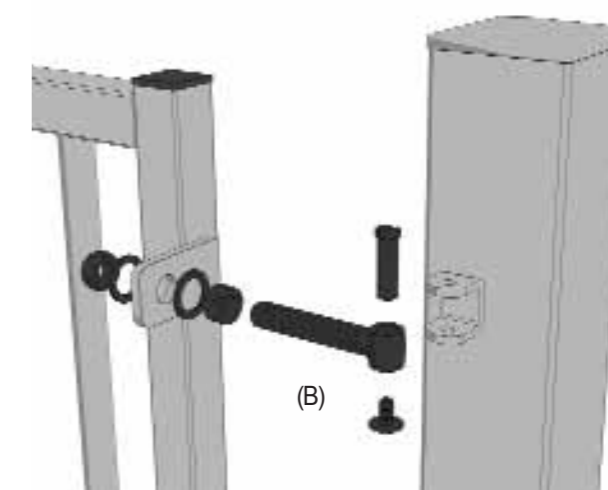
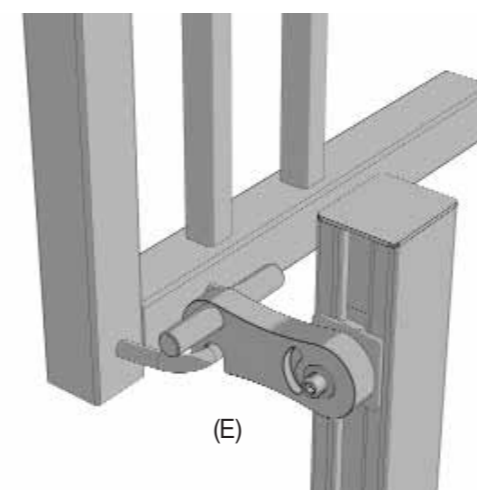
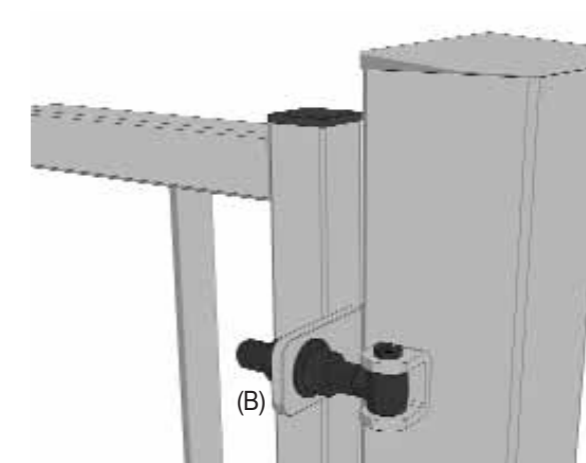
| | |
|----------|---|
| Ancrage | Scellement béton. Le poteau rentre d'environ 500 mm dans le sol |
| Chapeaux | Tôle soudée |

Sabot central (D)

| | |
|----------|---------------------------------------|
| Section | Plat à lumière soudé sur tube 100x100 |
| Longueur | ± 400 mm |
| Ancrage | Scellement béton |
| Finition | Galvanisé à chaud |

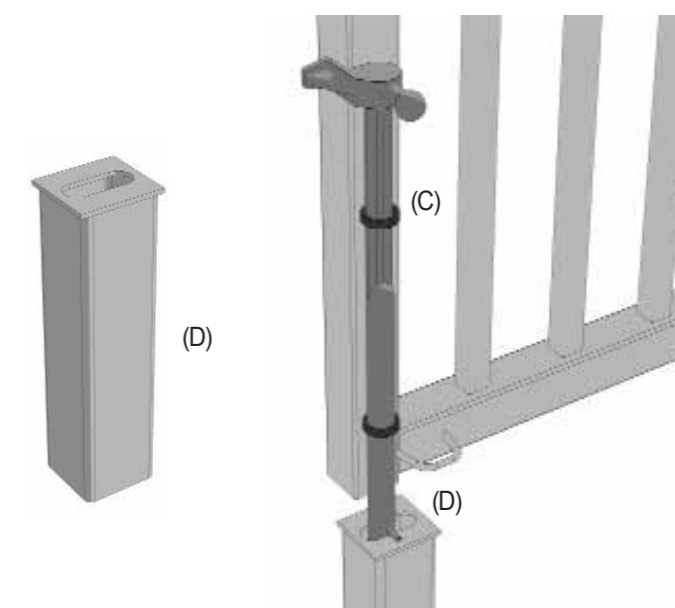
Arrêt de porte à bascule (E)

| | |
|----------|------------------|
| Ancrage | Scellement béton |
| Finition | Plastifié gris |
| Réglage | En hauteur |



Epaisseurs des tubes

| Section tube | Epaisseur |
|--------------|-----------|
| 25x25 | 1,50 mm |
| 30x30 | 1,50 mm |
| 40x40 | 2,00 mm |
| 50x50 | 2,00 mm |
| 60x60 | 2,50 mm |
| 80x80 | 3,00 mm |
| 100x50 | 3,00 mm |
| 100x100 | 3,00 mm |
| 120x60 | 3,00 mm |
| 120x120 | 3,00 mm |
| 140x80 | 3,00 mm |
| 150x150 | 3,00 mm |
| 200x200 | 5,00 mm |



| Passage théorique mètres | Hauteur hors-sol mètres | Nombre vantaux | Vide entre poteaux* mètres | Sections cadre mm | Renfort | Sections barreaux mm | Sections poteaux mm | Masse totale kg | Masse vantail kg |
|--------------------------|-------------------------|----------------|----------------------------|-------------------|---------|----------------------|---------------------|-----------------|------------------|
| 1,00 m | 1,00 m | 1 | 1,03 m | 40 | - | 25 | 80 | 38 | 15 |
| | 1,25 m | 1 | 1,03 m | 40 | - | 25 | 80 | 44 | 18 |
| | 1,50 m | 1 | 1,03 m | 40 | - | 25 | 80 | 51 | 20 |
| | 1,75 m | 1 | 1,03 m | 40 | - | 25 | 80 | 57 | 23 |
| | 2,00 m | 1 | 1,03 m | 40 | - | 25 | 80 | 64 | 26 |
| | 2,25 m | 1 | 1,08 m | 50 | - | 30 | 100 | 87 | 36 |
| 1,25 m | 2,50 m | 1 | 1,08 m | 50 | - | 30 | 100 | 95 | 39 |
| | 1,00 m | 1 | 1,29 m | 40 | - | 25 | 80 | 41 | 18 |
| | 1,25 m | 1 | 1,29 m | 40 | - | 25 | 80 | 48 | 21 |
| | 1,50 m | 1 | 1,29 m | 40 | - | 25 | 80 | 55 | 25 |
| | 1,75 m | 1 | 1,29 m | 40 | - | 25 | 80 | 62 | 28 |
| | 2,00 m | 1 | 1,29 m | 40 | - | 25 | 80 | 69 | 31 |
| 1,50 m | 2,25 m | 1 | 1,35 m | 50 | - | 30 | 100 | 94 | 43 |
| | 2,50 m | 1 | 1,35 m | 50 | - | 30 | 100 | 103 | 47 |
| | 1,00 m | 1 | 1,55 m | 40 | - | 25 | 80 | 44 | 21 |
| | 1,25 m | 1 | 1,55 m | 40 | - | 25 | 80 | 52 | 25 |
| | 1,50 m | 1 | 1,55 m | 40 | - | 25 | 80 | 59 | 29 |
| | 1,75 m | 1 | 1,55 m | 40 | - | 25 | 80 | 67 | 33 |
| 2,00 m | 2,00 m | 1 | 1,62 m | 50 | - | 30 | 100 | 102 | 50 |
| | 2,25 m | 1 | 1,62 m | 50 | - | 30 | 100 | 111 | 55 |
| | 1,00 m | 2 | 2,03 m | 40 | - | 25 | 80 | 52 | 15 |
| | 1,25 m | 2 | 2,03 m | 40 | - | 25 | 80 | 62 | 18 |
| | 1,50 m | 2 | 2,03 m | 40 | - | 25 | 80 | 71 | 20 |
| | 1,75 m | 2 | 2,03 m | 40 | - | 25 | 80 | 80 | 23 |
| 2,50 m | 2,00 m | 2 | 2,03 m | 40 | - | 25 | 80 | 90 | 26 |
| | 2,25 m | 2 | 2,13 m | 50 | - | 30 | 100 | 123 | 36 |
| | 2,50 m | 2 | 2,13 m | 50 | - | 30 | 100 | 135 | 39 |
| | 1,00 m | 2 | 2,55 m | 40 | - | 25 | 80 | 59 | 18 |
| | 1,25 m | 2 | 2,55 m | 40 | - | 25 | 80 | 69 | 21 |
| | 1,50 m | 2 | 2,55 m | 40 | - | 25 | 80 | 80 | 25 |
| 3,00 m | 1,75 m | 2 | 2,55 m | 40 | - | 25 | 80 | 90 | 28 |
| | 2,00 m | 2 | 2,55 m | 40 | - | 25 | 80 | 101 | 31 |
| | 2,25 m | 2 | 2,67 m | 50 | - | 30 | 100 | 138 | 43 |
| | 2,50 m | 2 | 2,67 m | 50 | - | 30 | 100 | 150 | 47 |
| | 1,00 m | 2 | 3,07 m | 40 | - | 25 | 80 | 65 | 21 |
| | 1,25 m | 2 | 3,07 m | 40 | - | 25 | 80 | 77 | 25 |
| 3,50 m | 1,50 m | 2 | 3,07 m | 40 | - | 25 | 80 | 88 | 29 |
| | 1,75 m | 2 | 3,07 m | 40 | - | 25 | 80 | 100 | 33 |
| | 2,00 m | 2 | 3,07 m | 40 | - | 25 | 80 | 111 | 37 |
| | 2,25 m | 2 | 3,21 m | 50 | - | 30 | 100 | 152 | 50 |
| | 2,50 m | 2 | 3,21 m | 50 | - | 30 | 100 | 166 | 55 |
| | 1,00 m | 2 | 3,59 m | 40 | - | 25 | 80 | 71 | 24 |
| 4,00 m | 1,25 m | 2 | 3,59 m | 40 | - | 25 | 80 | 84 | 29 |
| | 1,50 m | 2 | 3,59 m | 40 | - | 25 | 80 | 97 | 33 |
| | 1,75 m | 2 | 3,59 m | 40 | - | 25 | 80 | 109 | 38 |
| | 2,00 m | 2 | 3,59 m | 40 | - | 25 | 100 | 122 | 42 |
| | 2,25 m | 2 | 3,75 m | 50 | - | 30 | 100 | 167 | 58 |
| | 2,50 m | 2 | 3,75 m | 50 | - | 30 | 120 | 182 | 63 |
| 4,50 m | 1,00 m | 2 | 4,11 m | 40 | - | 25 | 80 | 78 | 27 |
| | 1,25 m | 2 | 4,11 m | 40 | - | 25 | 80 | 92 | 32 |
| | 1,50 m | 2 | 4,11 m | 40 | - | 25 | 80 | 106 | 38 |
| | 1,75 m | 2 | 4,11 m | 40 | - | 25 | 80 | 120 | 43 |
| | 2,00 m | 2 | 4,11 m | 40 | - | 25 | 100 | 142 | 48 |
| | 2,25 m | 2 | 4,02 m | 50 | - | 30 | 120 | 184 | 61 |
| 5,00 m | 2,50 m | 2 | 4,02 m | 50 | - | 30 | 120 | 202 | 67 |
| | 1,00 m | 2 | 4,63 m | 40 | - | 25 | 80 | 84 | 31 |
| | 1,25 m | 2 | 4,63 m | 40 | - | 25 | 80 | 100 | 36 |
| | 1,50 m | 2 | 4,63 m | 40 | - | 25 | 80 | 114 | 42 |
| | 1,75 m | 2 | 4,63 m | 40 | - | 25 | 100 | 128 | 47 |
| | 2,00 m | 2 | 4,63 m | 40 | - | 25 | 100 | 154 | 53 |
| 5,00 m | 2,25 m | 2 | 4,56 m | 50 | - | 30 | 120 | 200 | 68 |
| | 2,50 m | 2 | 4,56 m | 50 | - | 30 | 150 | 234 | 75 |
| | 1,00 m | 2 | 5,15 m | 40 | - | 25 | 100 | 96 | 34 |
| | 1,25 m | 2 | 5,15 m | 40 | - | 25 | 100 | 114 | 40 |
| | 1,50 m | 2 | 5,15 m | 40 | - | 25 | 100 | 130 | 46 |
| | 2,00 m | 2 | 5,19 m | 50 | - | 25 | 120 | 184 | 64 |
| | 2,25 m | 2 | 5,10 m | 50 | - | 30 | 150 | 230 | 76 |
| | 2,50 m | 2 | 5,10 m | 50 | - | 30 | 150 | 250 | 83 |
| | 1,75 m | 2 | 5,19 m | 50 | - | 25 | 100 | 156 | 57 |

* : Entre poteaux béton, nous consulter. Autres dimensions nous consulter

| Passage théorique mètres | Hauteur hors-sol mètres | Nombre vantaux | Vide entre poteaux* mètres | Sections cadre mm | Renfort | Sections barreaux mm | Sections poteaux mm | Masse totale kg | Masse vantail kg |
|--------------------------|-------------------------|----------------|----------------------------|-------------------|---------|----------------------|---------------------|-----------------|------------------|
| 5,50 m | 1,00 m | 2 | 5,71 m | 50 | - | 25 | 100 | 110 | 41 |
| | 1,25 m | 2 | 5,71 m | 50 | - | 25 | 100 | 130 | 48 |
| | 1,50 m | 2 | 5,71 m | 50 | - | 25 | 100 | 148 | 55 |
| | 1,75 m | 2 | 5,71 m | 50 | - | 25 | 120 | 176 | 62 |
| | 2,00 m | 2 | 5,71 m | 50 | - | 25 | 120 | 196 | 69 |
| | 2,25 m | 2 | 5,64 m | 50 | - | 30 | 150 | 244 | 83 |
| 6,00 m | 2,50 m | 2 | 5,64 m | 50 | - | 30 | 150 | 265 | 91 |
| | 1,00 m | 2 | 6,25 m | 50 | - | 25 | 100 | 118 | 45 |
| | 1,25 m | 2 | 6,25 m | 50 | - | 25 | 100 | 138 | 52 |
| | 1,50 m | 2 | 6,25 m | 50 | - | 25 | 120 | 166 | 60 |
| | 1,75 m | 2 | 6,25 m | 50 | - | 25 | 120 | 186 | 67 |
| | 2,00 m | 2 | 6,25 m | 50 | - | 25 | 120 | 206 | 75 |
| 6,50 m | 2,25 m | 2 | 6,24 m | 60 | - | 30 | 150 | 288 | 105 |
| | 2,50 m | 2 | 6,24 m | 60 | - | 30 | 150 | 314 | 114 |
| | 1,00 m | 2 | 6,51 m | 50 | - | 25 | 100 | 122 | 46 |
| | 1,25 m | 2 | 6,51 m | 50 | - | 25 | 100 | 142 | 54 |
| | 1,50 m | 2 | 6,51 m | 50 | - | 25 | 120 | 170 | 62 |
| | 1,75 m | 2 | 6,51 m | 50 | - | 25 | 120 | 192 | 70 |
| 7,00 m | 2,00 m | 2 | 6,51 m | 50 | - | 25 | 120 | 212 | 78 |
| | 2,25 m | 2 | 6,51 m | 60 | - | 30 | 150 | 296 | 109 |
| | 2,50 m | 2 | 6,51 m | 60 | - | 30 | 150 | 322 | 119 |
| | 1,00 m | 2 | 7,03 m | 50 | - | 25 | 120 | 134 | 50 |
| | 1,25 m | 2 | 7,03 m | 50 | - | 25 | 120 | 156 | 58 |
| | 1,50 m | 2 | 7,03 m | 50 | - | 25 | 120 | 180 | 67 |
| 7,50 m | 1,75 m | 2 | 7,03 m | 50 | - | 25 | 120 | 202 | 75 |
| | 2,00 m | 2 | 7,16 m | 50 et 100x50 | 40 | 25 | 150 | 280 | 104 |
| | 2,25 m | 2 | 7,19 m | 60 et 120x60 | 50 | 30 | 150 | 356 | 139 |
| | 2,50 m | 2 | 7,19 m | 60 et 120x60 | 50 | 30 | 200 | 488 | 151 |
| | 1,00 m | 2 | 7,68 m | 50 et 100x50 | 40 | 25 | 120 | 174 | 70 |
| | 1,25 m | 2 | 7,68 m | 50 et 100x50 | 40 | 25 | 120 | 200 | 80 |
| 8,00 m | 1,50 m | 2 | 7,68 m | 50 et 100x50 | 40 | 25 | 120 | 226 | 90 |
| | 1,75 m | 2 | 7,68 m | 50 et 100x50 | 40 | 25 | 120 | 252 | 101 |
| | 2,00 m | 2 | 7,68 m | 50 et 100x50 | 40 | 25 | 150 | 294 | 111 |
| | 2,25 m | 2 | 7,75 m | 60 et 120x60 | 50 | 30 | 200 | 464 | 147 |
| | 2,50 m | 2 | 7,75 m | 60 et 120x60 | 50 | 30 | 200 | 506 | 160 |
| | 1,00 m | 2 | 8,02 m | 60 et 120x60 | 50 | 25 | 120 | 205 | 86 |
| 8,50 m | 1,25 m | 2 | 8,02 m | 60 et 120x60 | 50 | 25 | 120 | 234 | 97 |
| | 1,50 m | 2 | 8,02 m | 60 et 120x60 | 50 | 25 | 150 | 273 | 108 |
| | 1,75 m | 2 | 8,02 m | 60 et 120x60 | 50 | 25 | 150 | 303 | 120 |
| | 2,00 m | 2 | 8,02 m | 60 et 120x60 | 50 | 25 | 150 | 333 | 131 |
| | 2,25 m | 2 | 8,02 m | 60 et 120x60 | 50 | 30 | 200 | 485 | 158 |
| | 2,50 m | 2 | 8,02 m | 60 et 120x60 | 50 | 30 | 200 | 514 | 165 |
| 9,00 m | 1,00 m | 2 | 8,54 m | 60 et 120x60 | 50 | 25 | 120 | 216 | 91 |
| | 1,25 m | 2 | 8,54 m | 60 et 120x60 | 50 | 25 | 120 | 246 | 103 |
| | 1,50 m | 2 | 8,54 m | 60 et 120x60 | 50 | 25 | 150 | 286 | 115 |
| | 1,75 m | 2 | 8,54 m | 60 et 120x60 | 50 | 25 | 150 | 316 | 127 |
| | 2,00 m | 2 | 8,54 m | 60 et 120x60 | 50 | 25 | 150 | 347 | 139 |
| | 2,25 m | 2 | 8,56 m | 60 et 120x60 | 50 | 30 | 200 | 492 | 161 |
| 9,50 m | 2,50 m | 2 | 8,56 m | 60 et 120x60 | 50 | 30 | 200 | 533 | 175 |
| | 1,00 m | 2 | 9,06 m | 60 et 120x60 | 50 | 25 | 150 | 234 | 96 |
| | 1,25 m | 2 | 9,06 m | 60 et 120x60 | 50 | 25 | 150 | 266 | 108 |
| | 1,50 m | 2 | 9,06 m | 60 et 120x60 | 50 | 25 | 150 | 298 | 121 |
| | 1,75 m | 2 | 9,06 m | 60 et 120x60 | 50 | 25 | 150 | 330 | 133 |
| | 2,00 m | 2 | 9,06 m | 60 et 120x60 | 50 | 25 | 200 | 445 | 146 |
| 10,00 m | 2,25 m | 2 | 9,10 m | 60 et 120x60 | 50 | 30 | 200 | 509 | 170 |
| | 2,50 m | 2 | 9,10 m | 60 et 120x60 | 50 | 30 | 200 | 552 | 184 |
| | 1,00 m | 2 | 9,58 m | 60 et 120x60 | 50 | 25 | 150 | 244 | 101 |
| | 1,25 m | 2 | 9,58 m | 60 et 120x60 | 50 | 25 | 150 | 278 | 114 |
| | 1,50 m | 2 | 9,58 m | 60 et 120x60 | 50 | 25 | 150 | 310 | 127 |
| | 1,75 m | 2 | 9,58 m | 60 et 120x60 | 50 | 25 | 150 | 344 | 140 |
| 10,00 m | 2,00 m | 2 | 9,58 m | 60 et 120x60 | 50 | 25 | 200 | 460 | 153 |
| | 2,25 m | 2 | 9,64 m | 60 et 120x60 | 50 | 30 | 200 | 527 | 179 |
| | 2,50 m | 2 | 9,64 m | 60 et 120x60 | 50 | 30 | 200 | 571 | 194 |
| | 1,00 m | 2 | 10,20 m | 80 et 140x80 | 60 | 25 | 150 | 308 | 132 |
| | 1,25 m | 2 | 10,20 m | 80 et 140x80 | 60 | 25 | 150 | 344 | 147 |
| | 1,50 m | 2 | 10,20 m | 80 et 140x80 | 60 | 25 | 150 | 382 | 162 |
| 10,00 m | 1,75 m | 2 | 10,20 m | 80 et 140x80 | 60 | 25 | 200 | 494 | 177 |
| | 2,00 m | 2 | 10,20 m | 80 et 140x80 | 60 | 25 | 200 | 538 | 192 |
| | 2,25 m | 2 | 10,01 m | 80 et 140x80 | 60 | 30 | 200 | 602 | 216 |
| | 2,50 m | 2 | 10,01 m | 80 et 140x80 | 60 | 30 | 200 | 650 | 233 |

* : Entre poteaux béton, nous consulter. Autres dimensions nous consulter